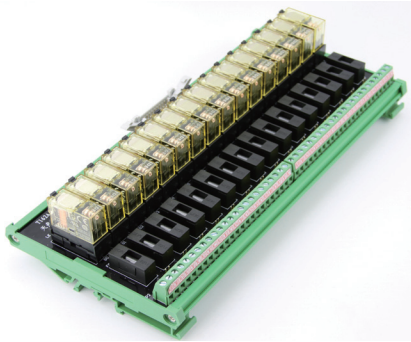


## 单极 16 路继电器带保险输出

**T162A** 采用和泉宽脚继电器



**特点:**

16 路数字量输出转继电器输出；每路输出有独立的保险管保护；相邻继电器公共端可跳线连接；LED 显示输出动作；接点容量高，使用寿命长；各有一对常开、常闭接点；线圈带浪涌抑制回路；高效率省配线的连接；降低 PLC 模块成本。

**使用方法:**

20P 连接器对应 48P 干接点端子，配用天舟 L20XXX 系列电缆可连接多种性质的输出模块，将输出信号转换为干接点的常开或常闭信号。

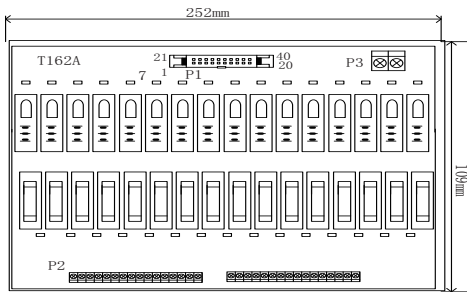
**安装方法:**

1、安装在标准 35mmDIN 导轨上。

**端子接线要求:**

线径：28~12AWG；0.3~2mm 剥线长度：7mm

**安装尺寸**

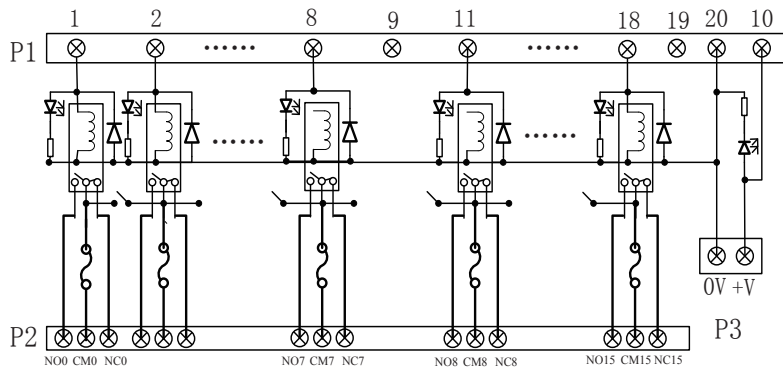


**输出继电器参数**

触点结构	额定负载	接触电阻	动作时间	最大开关频率	机械寿命	电气寿命
1C	AC220V 10A DC30 10A	30mΩ	15ms 以下	18000 次/小时	2000 万次	10 万次

额定电压	额定电流	线圈电阻	动作电压	复位电压	最大允许电压	额定功率
DC24V	21.8mA	1100Ω	70% 以上	15% 以下	110%	0.53AV

**原理图**



电缆与 PLC 端子的接线（以西门子 S7-300 和 AB 1756 系列为例）

线芯颜色	红	黑	黄	黄黑	绿	绿黑	白	白黑	棕	棕黑	蓝	蓝黑	灰	灰黑	橙	橙黑	紫	紫黑	粉红	浅绿
P1 端	1	2	3	4	5	6	7	8	9	10	11	12	13	14	15	16	17	18	19	20
电缆连接 6ES7 322-1BH01-0AA0 PLC 端子	2	3	4	5	6	7	8	9		1	12	13	14	15	16	17	18	19		20
电缆连接 6ES7 322-1BL00-0AA0 PLC 端子	2	3	4	5	6	7	8	9		1	12	13	14	15	16	17	18	19		20
电缆连接 1756-0B32 PLC 端子	1	2	3	4	5	6	7	8		18	9	10	11	12	13	14	15	16		17

产品咨询：（0315）5773616

连接其它模块请拨打咨询电话