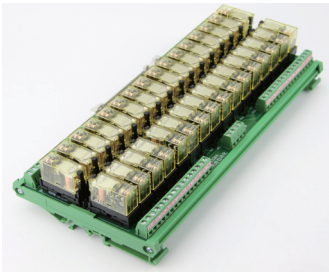


单极 32 路继电器输出集成端子

T124A 采用和泉宽脚继电器



特点:

32 路数字量输出转继电器输出；相邻继电器公共端可跳线连接；LED 显示输出动作；接点容量高，使用寿命长；各有一对常开、常闭接点；线圈带浪涌抑制回路；高效率省配线的连接；降低 PLC 模块成本。

使用方法:

40P 连接器对应 96P 干接点端子，配用天舟 L40XXX 系列电缆可连接多种性质的输出模块，将输出信号转换为干接点的常开或常闭信号。

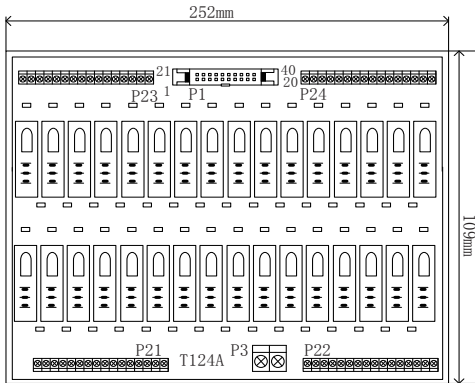
安装方法:

- 1、可使用 2 个 4M 螺丝固定在平面上。
- 2、可安装在用标准 35mmDIN 导轨上。

端子接线要求:

线径：28~12AWG；0.3~2mm 剥线长度：7mm

安装尺寸

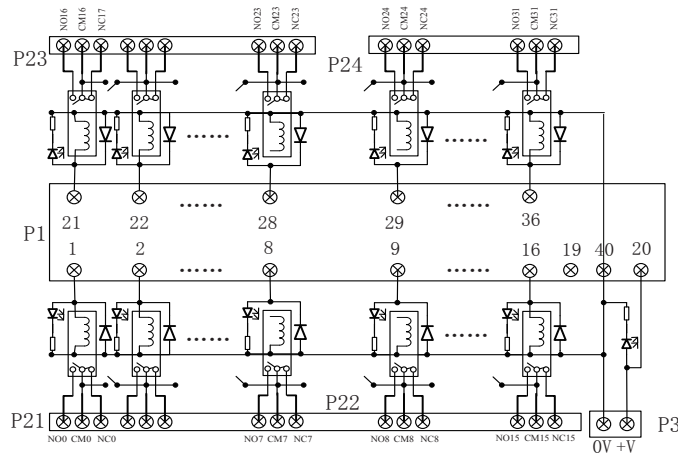


输出继电器参数

触点结构	额定负载	接触电阻	动作时间	最大开关频率	机械寿命	电气寿命
1C	AC220V 10A DC30 10A	30mΩ	15ms 以下	18000 次/小时	2000 万次	10 万次

额定电压	额定电流	线圈电阻	动作电压	复位电压	最大允许电压	额定功率
DC24V	21.8mA	1100Ω	70% 以上	15% 以下	110%	0.53AV

原理图



电缆与 PLC 端子的接线（以西门子 S7-300 和 AB 1756 系列为例）

线芯颜色	紫	紫黄	紫灰	紫白	紫红	紫绿	紫蓝	紫橙	紫黑	紫棕	黄紫	黄	黄灰	黄白	黄红	黄绿	黄蓝	黄橙	黄黑	黄棕	灰紫	灰黄	灰	灰白	灰红	灰绿	灰蓝	灰橙	灰黑	灰棕	白紫	白黄	白灰	白	白红	白绿	白蓝	白橙	白黑	白棕	
T124A P1 端	1	2	3	4	5	6	7	8	9	10	11	12	13	14	15	16	17	18	19	20	21	22	23	24	25	26	27	28	29	30	31	32	33	34	35	36	37	38	39	40	
6ES7 322-1BL00-0AA0 PLC 端子	1	2	3	4	5	6	7	8	9	10	11	12	13	14	15	16	17	18	19	20	21	22	23	24	25	26	27	28	29	30	31	32	33	34	35	36	37	38	39	40	
1756-OB32 PLC 端子	1	2	3	4	5	6	7	8	9	10	11	12	13	14	15	16	17	18	19	20	21	22	23	24	25	26	27	28	29	30	31	32	33	34	35	36					