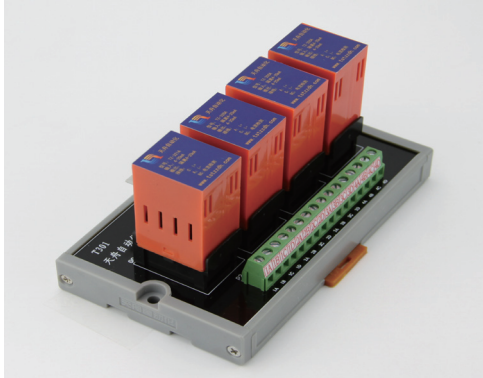


4 路模拟信号调理集成端子 T301



特点:

- 1、每路输入提供 A、B、C、D 四个端子，灵活实现四线制、二线制电流、电压、RTD 输入、输出应用。
- 2、每路的输入、输出、供电、配电电源完全隔离；
- 3、应用于电流输入或输出时，具有免拆线电流检查功能。
- 4、插座管脚宽大，接触牢固；
- 5、高效率省配线的连接；
- 6、降低 PLC 模块成本。

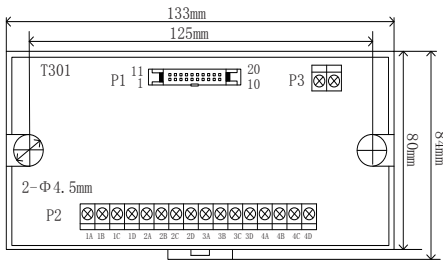
使用方法:

按实际需求最多可插入 4 个模拟量调理模块。使用天舟 L20XXX 系列电缆将 P1 连接器和 PLC 的模拟量输入或输出模块连接。P2 的 16 个端子和现场信号连接。

安装方法:

- 1、可使用 2 个 4M 螺丝固定在平面上。
- 2、安装在用标准 35mmDIN 导轨上。

安装尺寸



端子接线要求:

线径: 28~12AWG ; 0.3~2mm 剥线长度: 7mm

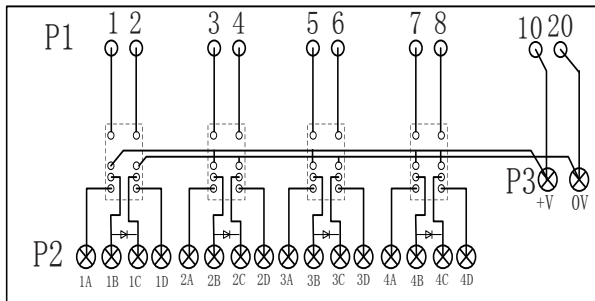
输出端 P1 主要参数

输出信号	负载能力	工作温度	精度	温度变化	纹波	隔离电压
4-20mA	0-600Ω	20-70℃	±0.1%		10mVp-p	2500VAC

输入端 P2 主要参数

输入信号	过载电流	压降	电压变化	串模变化	精度	绝缘电阻
4-20mA	≤ 35mA	2.2V	±0.2%	±0.1%	±0.1%	100MΩ

原理图



适用于 T301 的信号调理模块

型号	模块功能	输入信号	输出信号
TZ-320A	电流隔离输入	4-20mA	4-20mA
TZ-320P	电流配电输入	4-20mA	4-20mA
TZ-320V	电压隔离输入	1-5V	4-20mA
TZ-321A	电流隔离输出	4-20mA	4-20mA
TZ-Pt100	热电阻变送器	Pt100	4-20mA

电缆与 PLC 端子的接线 (以西门子 S7-300 和 AB 1756 系列为例)

线芯颜色	连线对应方式																			
	红	黑	黄	黄黑	绿	绿黑	白	白黑	棕	棕黑	蓝	蓝黑	灰	灰黑	橙	橙黑	紫	紫黑	粉红	浅绿
T302 P1 端	1	2	3	4	5	6	7	8	9	10	11	12	13	14	15	16	17	18	19	20
电缆连接 6ES7 331-7NF00-0AB0 PLC 端子	2	3	4	5	6	7	8	9												20
电缆连接 1756-IF16 PLC 端子	2	4	6	8	12	14	16	18												9

产品咨询: (0315) 5773616

连接其它模块请拨打咨询电话