



T301-

通用4路模拟量隔离

V2

使用说明书

唐山天舟自动化设备有限公司

联系地址：河北省唐山市高新区

龙泽北路大陆阳光 202 楼 605 室

销售热线：(0315) 5773616

传 真：(0315) 5773615

网 址：<http://www.tstzzdh.com>

邮 箱：tstzzdh@sina.com

目录

一、 T301 简介:	1
二、 隔离器型号及功能	1
三、 特点:	2
四、 4-20mA 输入隔离器 (TZ-320A) 用法	2
五、 4-20mA 配电隔离器 (TZ-320P) 用法	2
六、 0-5V 隔离变送器 (TZ-320V) 用法	3
七、 热电阻变送器 (TZ-PT100) 用法	4
八、 4-20mA 输出隔离器 (TZ-321A) 用法	4
九、 安装方法	5
十、 20 芯电缆连接 T301	5

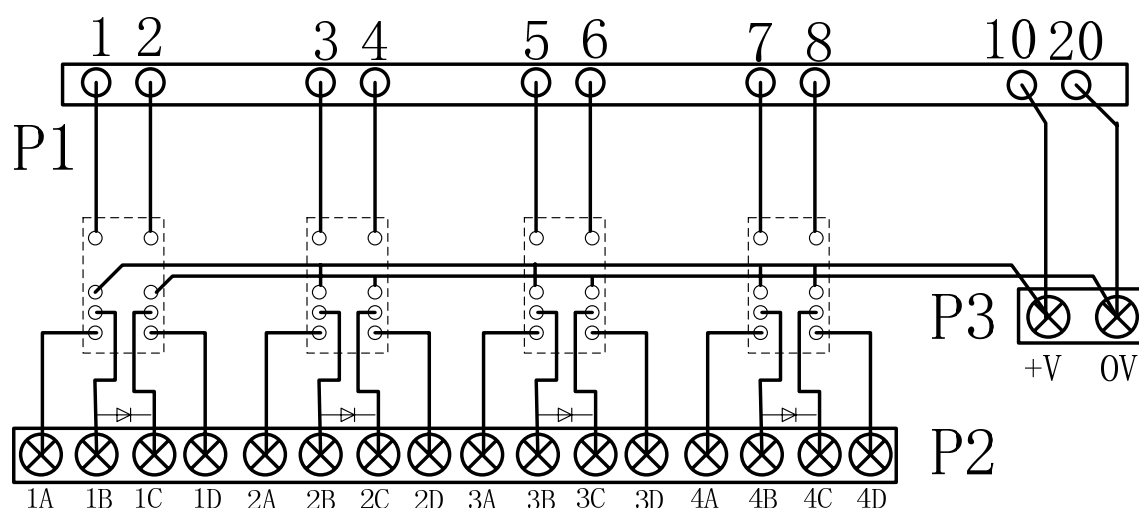
T301 集成端子及其隔离器

使用说明书

一、 T301简介:



T301集成端子由20针插座P1、信号端子P2、DC24V电源端子P3、4个隔离器插座及壳体组成。P1端通过20芯电缆连接控制器；P2端连接现场输入输出模拟信号；P3端为T301总电源端，并有电源指示灯及电源极性反向保护。在隔离器插座中插入不同的隔离器，可以实现模拟量输入输出隔离、配电隔离及热电阻、热电偶信号变送隔离，实现在同一T301集成端子上隔离不同类型的信号，方便使用，降低工程造价，在信号种类多，信号数量相对较少的控制系统中尤为明显。原理图如下：



二、 隔离器型号及功能

表一

序号	隔离模块型号	隔离或转换功能
1	TZ-320A	有源4-20mA输入，4-20mA输出
2	TZ-320P	配电2线制4-20mA输入，4-20mA输出
3	TZ-320V	0-5V输入，4-20mA输出
4	TZ-PT100	3线热电阻输入，4-20mA输出
5	TZ-321A	4-20mA隔离输出

三、 特点:

- 1、 每路输入提供A、 B、 C、 D 四个端子， 灵活实现4线制、 2线制电流、 电压、 RTD输入； 4-20mA电缆信号输出。
- 2、 每路的输入、 输出、 供电、 配电电源完全隔离；
- 3、 应用于电流输入或输出时， 具有免拆线电流检查功能。 即用万用表200mA电流挡直接测量电流信号， 红表笔接B、 黑表笔接C。
- 4、 插座管脚宽大， 接触牢固；
- 5、 高效率省配线的连接；
- 6、 减少 PLC 系统模块种类， 将电流、 电压、 热电阻信号输入统一使用 4-20mA 输入模块。

四、 4-20mA输入隔离器（TZ-320A）用法

TZ-320A可插在T301任意插座上， 将来自P2端的有源4-20mA输入信号隔离并传输到P1。 其主要电气参数如下：

1、 电气特性

供电电压： DC24V±5%； 功率： ≤2W； 有反接保护；

输入信号电流： 4-20mA ；

输出信号电流： 4-20mA；

输出负载能力： ≤500 Ω ；

2、 传输特性

零点偏置： 0.1% FS

精度： 0.1% FS

3、 隔离特性

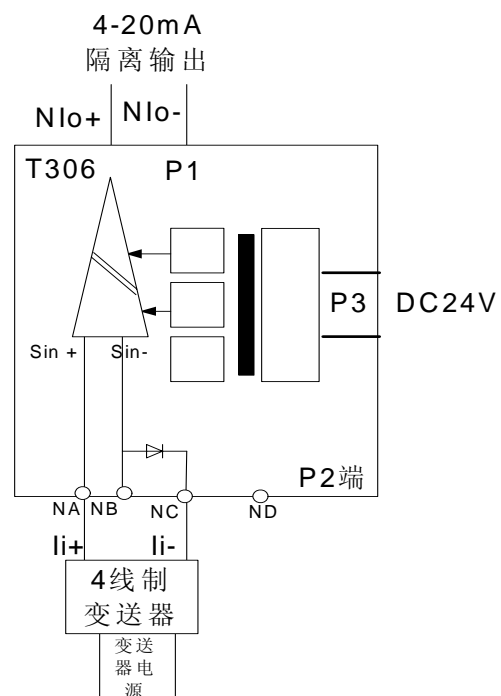
电气隔离： 输入、 输出、 供电电源间相互隔离。

隔离电压： 2.5KVDC（测试时间1分钟， 漏电流<1mA， 湿度<70%）

4、 接线方式

说明1： 上图是第N路的接线图， N代表1-4路。

说明2、 B-C是电流测试端。



五、 4-20mA配电隔离器（TZ-320P）用法

TZ-320P 提供配电电源， 可插在T301任意插座上， 适用将2线制4-20mA信号转变成隔离的有源4-20mA信号， 供给控制系统（PLC、 DCS等）输入端。 其主要电气参数如下：

1、 电气特性

供电电压： DC24V±5%； 功率： ≤2W 有反接保护

输出配电电压：24V±10%； 电流：≤25mA； 常温可持续短路保护

输入信号电流：4-20mA；

输出信号电流：4-20mA

输出负载能力：≤500Ω

2、传输特性

零点偏置：0.1% FS

精度：0.1% FS

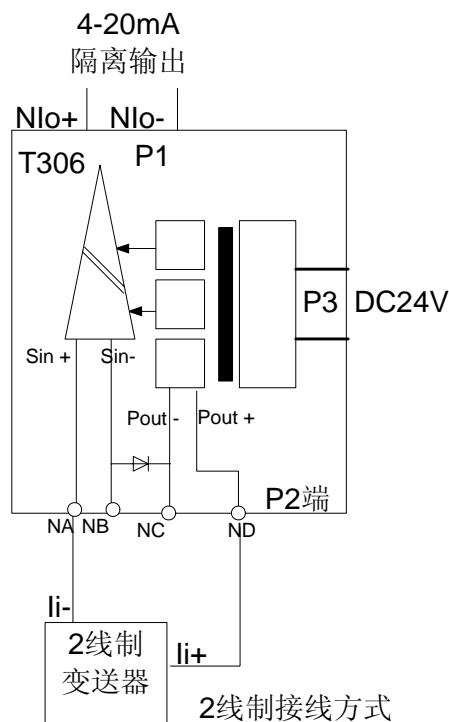
3、隔离特性

电气隔离：输入、输出、供电电源、
配电电源间相互隔离

隔离电压：2.5KVDC（测试时间1分钟，
漏电流<1mA，湿度<70%）

4、接线方式

如图：



说明1：上图是第N路的接线图，N代表1-4路。

说明2、B-C是电流测试端。

六、 0-5V隔离变送器（TZ-320V）用法

TZ-320V可插在T301任意插座上，将0-5V信号转变为隔离的4-20mA信号供给控制系统（PLC、DCS等）输入端。其主要电气参数如下：

1、电气特性

供电电压：DC24V±5%； 功率：≤2W； 有反接保护；
输入信号电压：0-5V； 输出信号电流：4-20mA；
输出负载能力：≥2KΩ；

2、传输特性

零点偏置：0.1% FS精度：0.1% FS；

3、隔离特性

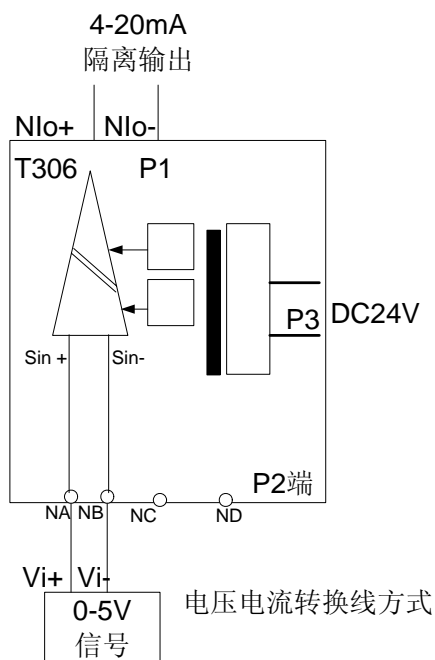
电气隔离：输入、输出、供电电源间相互隔离

隔离电压：2.5KVDC（测试时间1分钟，漏电流<1mA，湿度<70%）

4、接线方式

如图：

说明1：上图是第N路的接线图，N代表1-4路。



七、 热电阻变送器（TZ-PT100）用法

TZ-PT100 可插在T301任意插座上，将Pt100的温度信号线性的转变为4-20mA电流信号供给控制系统（PLC、DCS等）输入端。包括多种量程规格，共用户选择。具有零点及幅值调节器，在出厂前已经进行了精密调校。其主要电气参数如下：

1、 电气特性

供电电压：DC24V±5%； 功率：≤2W； 有反接保护；

输入信号类型：Pt100；

输入量程：P16：0-200℃

P17：0-500℃

输出信号电流：4-20mA；

输出负载能力：≤500Ω；

2、 传输特性

线性度：0.2% FS

精度：0.2% FS

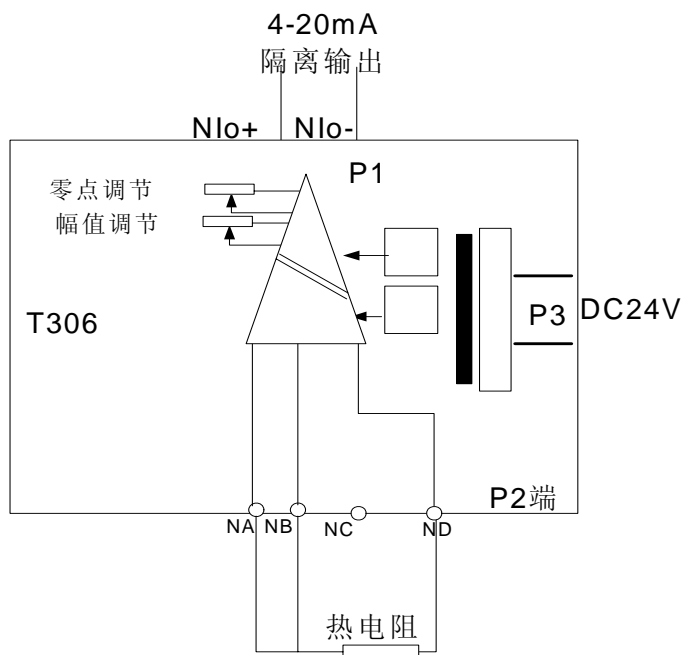
3、 隔离特性

电气隔离：输入、输出、供电电源、配电电源间相互隔离

隔离电压：2.5KVDC（测试时间1分钟，漏电流<1mA，湿度<70%）

4、 接线方式

说明1：上图是第N路的接线图，N代表1-4路。



八、 4-20mA输出隔离器（TZ-321A）用法

TZ-321A可插在T301任意插座上，适用于控制系统（PLC、DCS等）有源4-20mA信号输出的隔离。其主要电气参数如下：

1、 电气特性

供电电压：DC24V±5%； 功率：≤2W 有反接保护

输入信号电流：4-20mA；

输出信号电流：4-20mA

输出负载能力：≤500Ω

2、 传输特性

零点偏置：0.1% FS

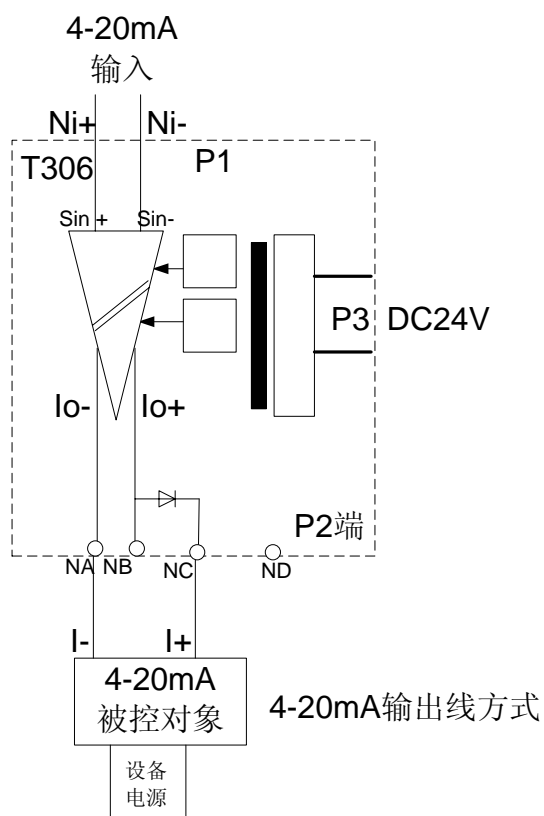
精度：0.1% FS

3、 隔离特性

电气隔离：输入、输出、供电电源间相互隔离

隔离电压：2.5KVDC（测试时间1分钟，漏电流<1mA，湿度<70%）

4、接线方式



说明1：上图是第N路的接线图，N代表1-4路。

说明2、B-C是电流测试端。

九、外形及安装方法

外形：长 112mm； 宽 85mm；

安装方法：安装在标准 35mmDIN 导轨上

十、20芯电缆连接T301

天舟 L20（20 芯带插头电缆用于连接 T301（A）和控制器，信号对应关系如下表

线号	1	2	3	4	5	6	7	8	9	10
颜色	红	黑	黄	黄黑	绿	绿黑	白	白黑	棕	棕黑
功能	信号 1+	信号 1-	信号 2+	信号 2-	信号 3+	信号 3-	信号 4+	信号 4-	空	电源+
线号	11	12	13	14	15	16	17	18	19	20
颜色	蓝	蓝黑	灰	灰黑	橙	橙黑	紫	紫黑	粉	浅绿
功能	空	空	空	空	空	空	空	空	空	电源-