



T102/T122-

单极16路继电器输出

V2

# 使用说明书

唐山天舟自动化设备有限公司

联系地址：河北省唐山市高新区

龙泽北路大陆阳光202楼605室

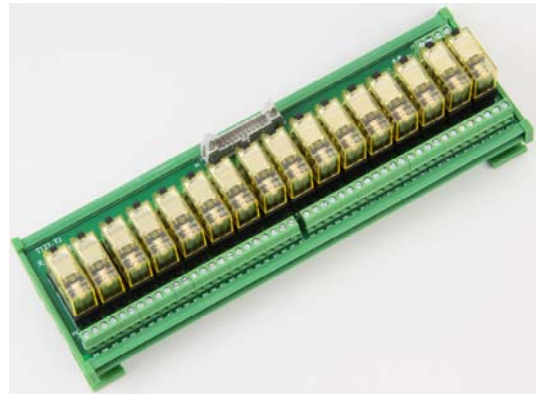
销售热线：（0315）5773616

传 真：（0315）5773615

网 址：<http://www.tstzdh.com>

邮 箱：[tstzdh@sina.com](mailto:tstzdh@sina.com)

## 1、 T102/T122外观



## 2、 T102/T122使用

P1端：插座端，通过天舟LT102系列电缆与PLC、DCS或其他输出控制模块连接；将输出信号转换为干接点的常开或常闭信号。

T102使用欧姆龙继电器、T122使用和泉继电器。

P2端：接线端子排，连接现场信号线。

P3端：PLC侧供电电源，4位接线端子，双正负极。

端子接线适合线径：公制 0.3~2mm。

美标 28~12AWG。

剥线长度：7mm。

## 3、 T102/T122特点

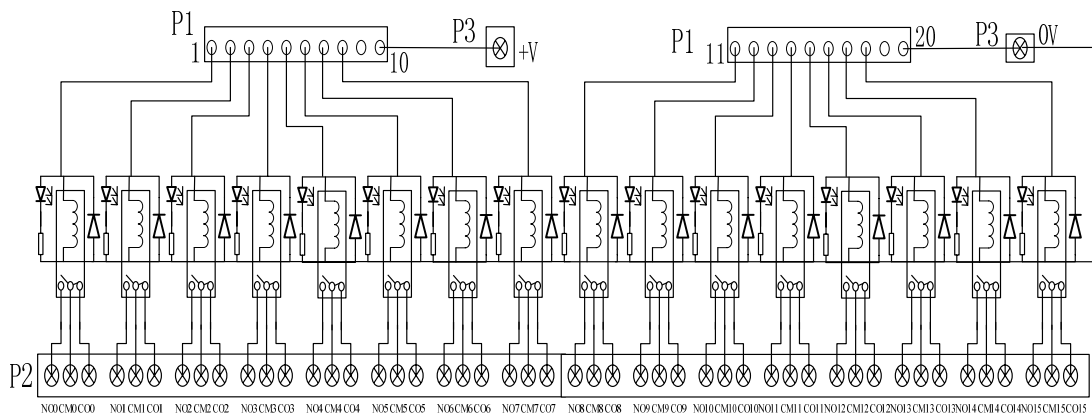
16路数字量输出转继电器输出；输出端各路之间完全隔离；

LED显示输出动作；接点容量高,使用寿命长；

各有一对常开、常闭接点；线圈带浪涌抑制回路；

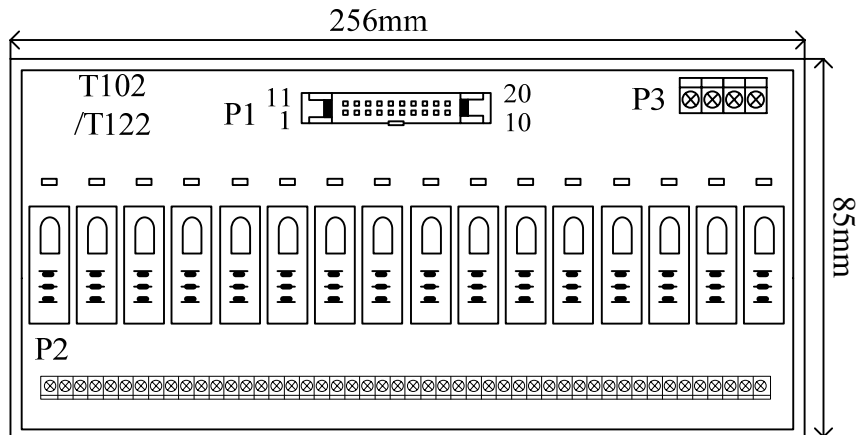
高效率省配线的连接；降低PLC模块成本

## 4、 T102/T122原理图



## 5、 T102/T122安装

安装在用标准35mmDIN导轨上。外形尺寸如下



## 6、 T102/T122主要电气参数

### 6.1、 P1插座电气参数

额定电压：AC300V  
额定电流：1A  
绝缘电阻：100M $\Omega$   
接触电阻：20m $\Omega$  以下  
触点材料：铜合金  
铜合金：黄金  
工作温度：-40~105 $^{\circ}\text{C}$

### 6.2、 端子电气参数

额定电压：AC300V  
额定电流：15A  
绝缘电阻：500M $\Omega$   
接触电阻：20m $\Omega$  以下  
触点材料：铜  
触点镀层：镍  
工作温度：-40~105 $^{\circ}\text{C}$

### 6.3、 继电器参数

#### 线圈参数

额定电压：DC24V  
额定电流：21.8mA  
线圈电阻：1100 $\Omega$   
动作电压：70%以上  
复位电压：15 %以下  
最大允许：电压110%  
额定功率：0.53AV

#### 触点参数

触点结构：单极、双接点  
额定负载：AC220V  
10ADC30 10A  
接触电阻：30m $\Omega$   
动作时间：15ms以下  
最大开关频率：18000次/小时  
机械寿命：2000万次  
电气寿命：10万次

## 7、 T102/T122应用实例

如需 T102/T122 连接 西门子 PLC 、 AB PLC 等 CAD 图纸请登录

<http://www.tstzzdh.com>留言