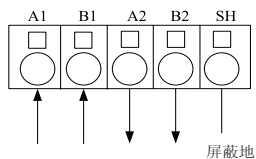


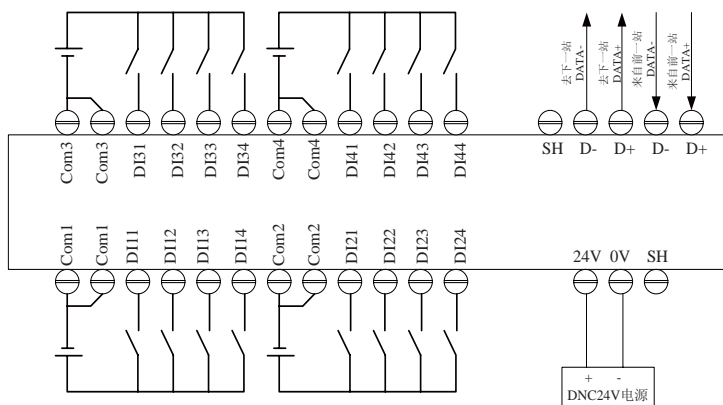
G 系列 16 路开关量输入远程站

| 型号 | GDP-DI16-01 | GMR-DI16-01 | GMT-DI16-01 |
|--------|--------------------------------------|-----------------|-----------------|
| 外观 | | | |
| 功能 | 16 路数字输入 | | |
| 网络 | RS-485 | RS-485 | Ethernet |
| 协议 | Profibus DP | Modbus/RTU | Modbus/TCP |
| 端口 | 弹簧端子 | 弹簧端子 | RJ-45 |
| 通讯距离 | 1.2Km | 1.2Km | 100m 或经过路由器距离无限 |
| 波特率 | 最大 12Mbps | 1200 ~ 115.2kps | 10/100Mkps |
| LED 指示 | 电源、网络状态、工作状态、通道状态 | | |
| 输入电压 | 额定值 24V; 信号 “0” <5VDC; 信号 “1” >13VDC | | |
| 开关阈值 | 2mA/4mA | | |
| 输入类型 | 限位开关、接近开关、继电器接点等湿接点等 | | |
| 输入延时 | 2.5ms | | |
| 隔离 | 2500VDC | | |
| 工作温度 | -10 ~ 70 C | | |

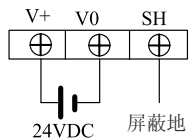
弹簧式总线连接器



接线图



插拔式电源供电连接器



产品咨询：(0315) 5773616

连接其它模块请拨打咨询电话