



T202P-

32路共地输出

V2

使用说明书

唐山天舟自动化设备有限公司

联系地址：河北省唐山市高新区

龙泽北路大陆阳光202楼605室

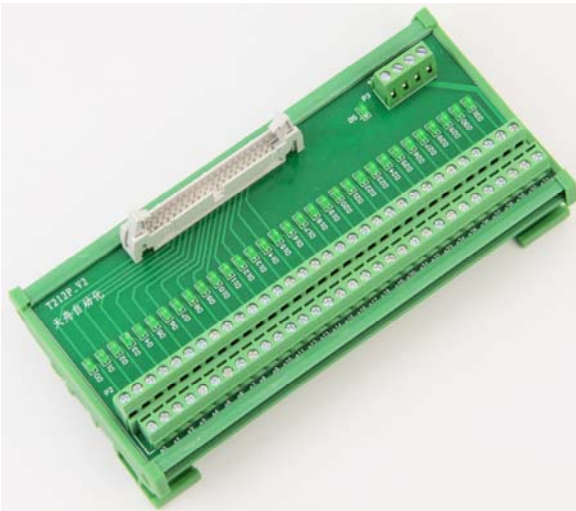
销售热线：（0315）5773616

传 真：（0315）5773615

网 址：<http://www.tstzzdh.com>

邮 箱：tstzzdh@sina.com

1、 T202P外观



2、 T202P使用

P1端（插座端）通过天舟LT202P系列电缆与PLC、DCS或其他输出控制模块连接；
P2端（接线端子排）连接现场设备。+24V信号从N端子输出，从-N端子返回电源负极。
P3端子为控制模块和外部设备提供电源。

端子接线适合线径：公制 0.3~2mm；美标 28~12AWG。

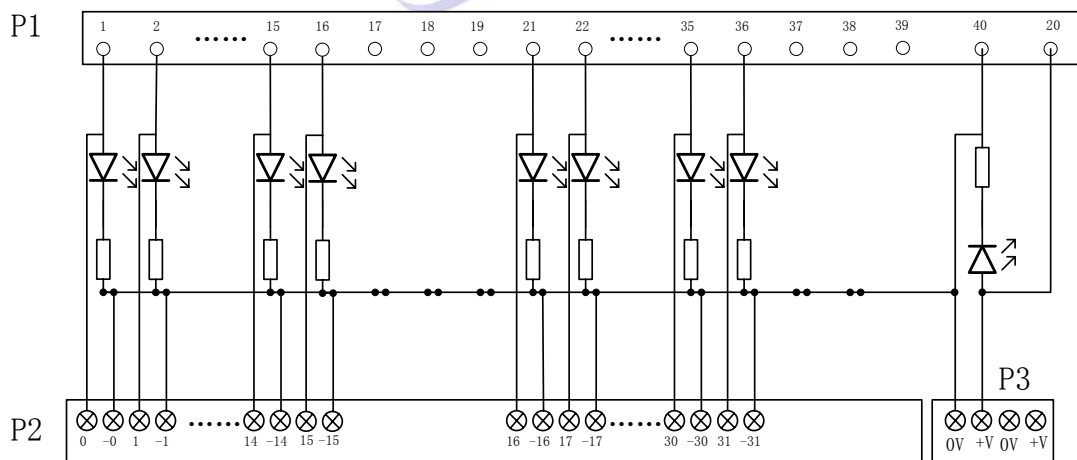
剥线长度：7mm。

注意：除特殊注明，1信号电压为DC24V。

3、 T202P特点

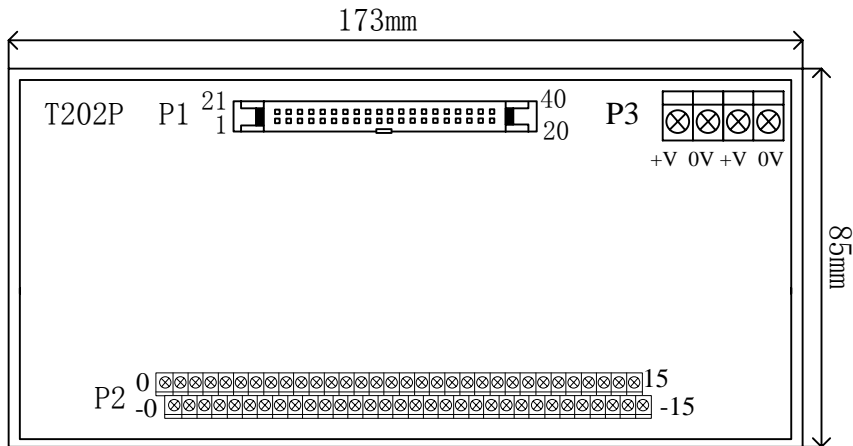
32路数字量共地输出；LED显示每路的状态；供电电源指示；
高效率省配线的连接；使用维护方便。

4、 T202P原理图



5、 T202P安装

安装在用标准35mmDIN导轨上。外形尺寸如下



6、 T202P主要电气参数

6.1、插座电气参数

额定电压：AC300V

额定电流：1A

绝缘电阻：100M Ω

接触电阻：20m Ω 以下

触点材料：铜合金

铜合金：黄金

工作温度：-40 \sim 105 $^{\circ}$ C

6.2、端子电气参数

额定电压：AC300V

额定电流：15A

绝缘电阻：500M Ω

接触电阻：20m Ω 以下

触点材料：铜

触点镀层：镍

工作温度：-40 \sim 105 $^{\circ}$ C

7、 T202P应用实例

请登录<http://www.tstzdh.com>留言